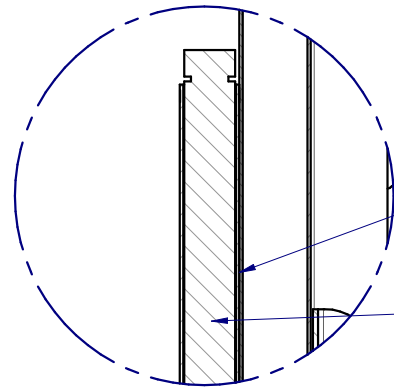
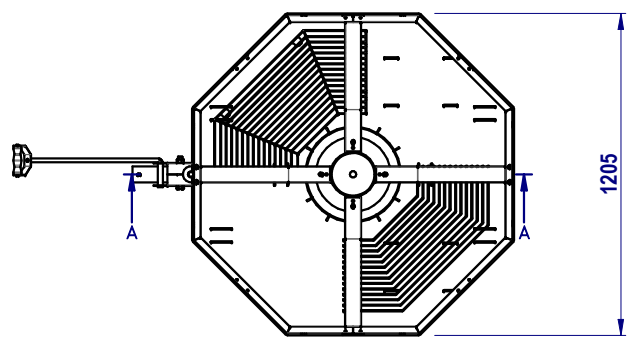
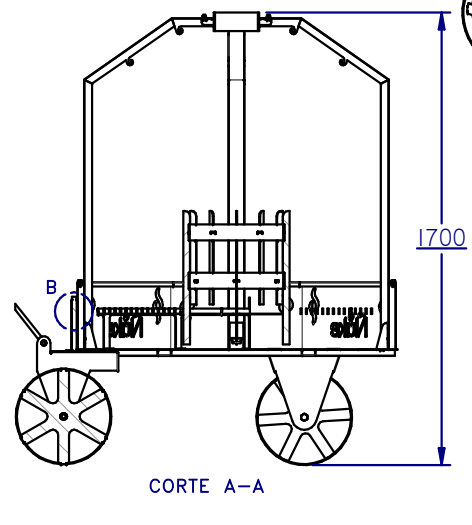
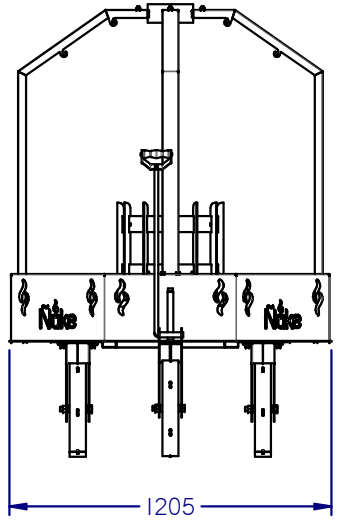
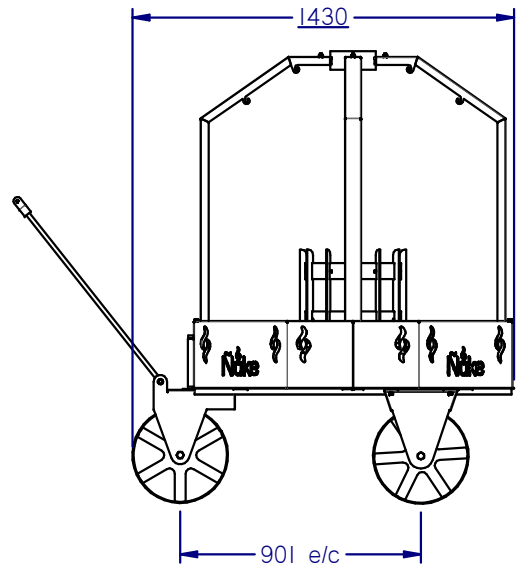
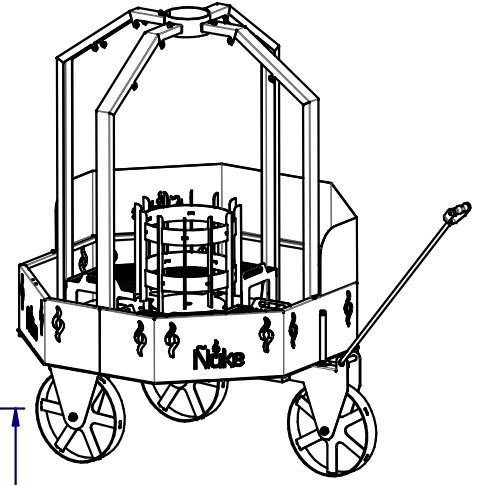


DETALLE B



Tubo Ø7/8"
 Ø ext 22.2
 Ø int 19.8

Redondo Macizo
 Ø3/4" = Ø19.05mm



TRAT. SUPERFICIAL: -----			Peso total : 110 kg
Tolerancia Lineal: +/- 1mm	Tolerancia Angular: +/- 1°	Tolerancia de radios: +/- 1mm	Tolerancia de Forma: ver notas
Dibujo	Nombre D.Roberts	Fecha 07/04/2020	
Reviso	-----	Firma: -----	
Aprobo	-----	Denominacion: PV -RODEO	
Escala: S/E	Plano Nro. 04-015-005	Revision: -----	Hoja Nº: ---

Este plano es propiedad exclusiva de PRODUCTOS NUKE no puede ser reproducido, utilizado ni entregado a terceros sin nuestra autorizacion escrita. Quien lo reciba es legalmente responsable de su uso indebido.