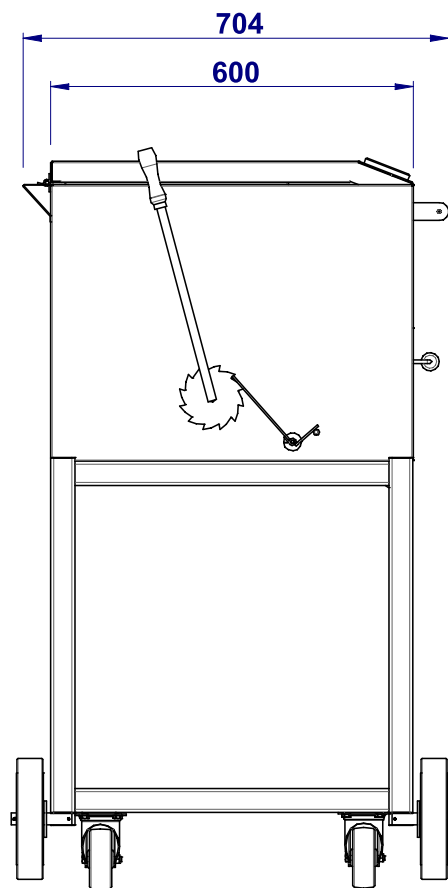
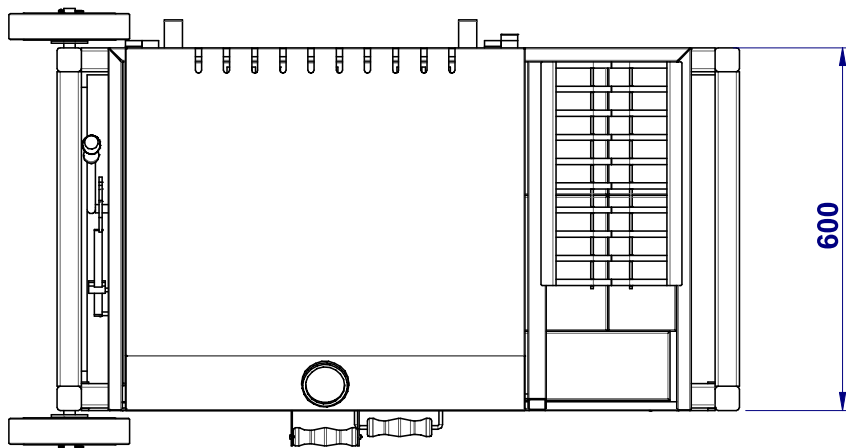


Frente



Lateral



Superior